

# 臺中市中港加工出口區廠商協進會 函

機關地址：臺中市梧棲區自強三街 33 號

聯絡方式：(04) 26395533 楊庚生

傳 真：(04) 26395733

受文者：本會全體會員(不含贊助會員)

發文日期：中華民國103年08月15日

發文字號：港加協源字字第103033號

速別：普通件

密等及解密條件或保密期限：普通

附件：發票箱放置意願調查表

主旨：本會協助調查中華民國婦幼關懷成長協會發票箱擺放意願，  
敬請各位員協助填註調查表並回覆。

說明：

- 一、本會自 102 年起即與中華民國婦幼關懷成長協會合作，並辦理中港國小「英你而在」希望工程為期一年，該會也為本會弱勢關懷主要協辦單位之一。
- 二、該會於 2007 年成立，宗旨為非以營利為目的之社會團體，以配合政府政策，結合社會資源，推動婦幼及老人關懷相關議題人才培力，增進婦幼及老人福祉為宗旨。
- 三、現該會有意推展發票捐贈業務，徵求有意願提供發票捐贈箱放置之本會會員。
- 四、調查表如附，請有意願填妥後於 8 月 29 日 17:00 前回傳 04-26395733 楊庚生收；後續將由婦幼關懷協會派員接洽發票箱放置事宜。

正本：本會全體會員(不含贊助會員)

副本：本會、社團法人中華民國婦幼關懷成長協會

理事長 謝明源

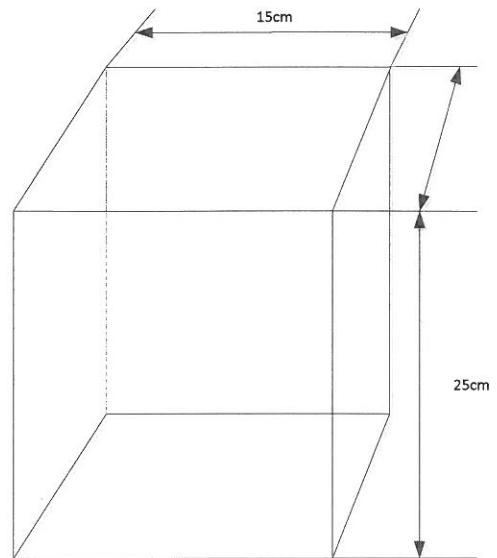
# 發票箱放置意願調查表

單位名稱			
連絡人		連絡電話	
是否同意發票箱放置	<input type="checkbox"/> 同意 <input type="checkbox"/> 不同意		
擬放置地點			

備註：

1. 請於 8 月 29 日 17:00 前回傳 04-26395733 楊庚生收

發票箱樣圖及尺寸



裝

訂

線